

# CD 44

## *Lun elegance*



20 modeller.

Kapper, slag, jakker, ponchoer, cape

Beskrivelser af arbejdsgang på dansk.

*v. II* - personal patterns med flere faciliteter

## Personal Pattern — Perfekt Pasform

*Et skridt foran i modesyning*

For flere informationer og nyheder klik ind på

[www.pppp.dk](http://www.pppp.dk)

*v. II med flere faciliteter:*

*Udskrivning af alle mønsterdelene på en gang  
Tilrettelæggelse af mønsterdelene på stof  
Beregning af stofforbrug*

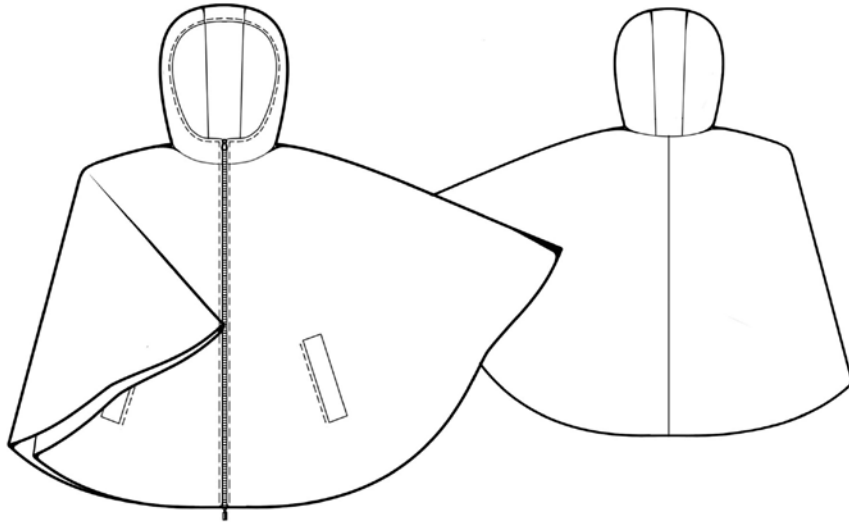
### CD SNITMØNSTRE — SÅ NEMT ER DET:

- Sæt cd'en i computeren — programmet starter op af sig selv
- Indtast personlige mål:
  - I højde
  - II brystvidde
  - III taljevidde
  - IV hoftevidde
- Vælg model
- Print snitmønstret ud fra din egen printer
- Sæt arkene sammen
- Klip og sy

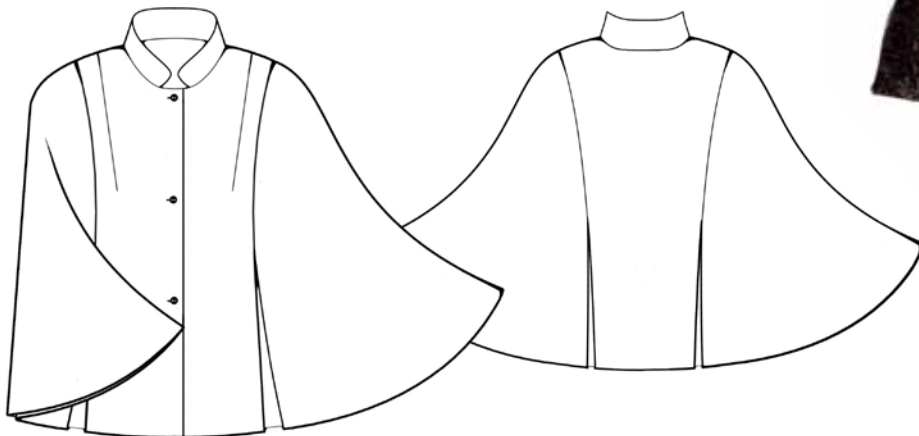
God fornøjelse

*Olga Christensen*

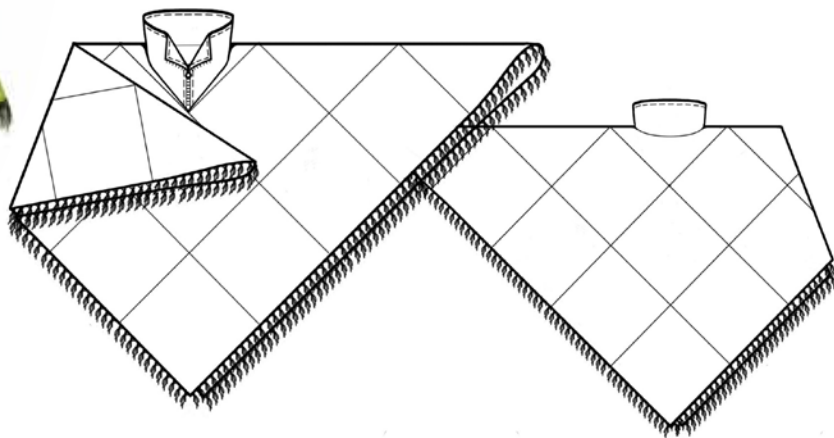
5713



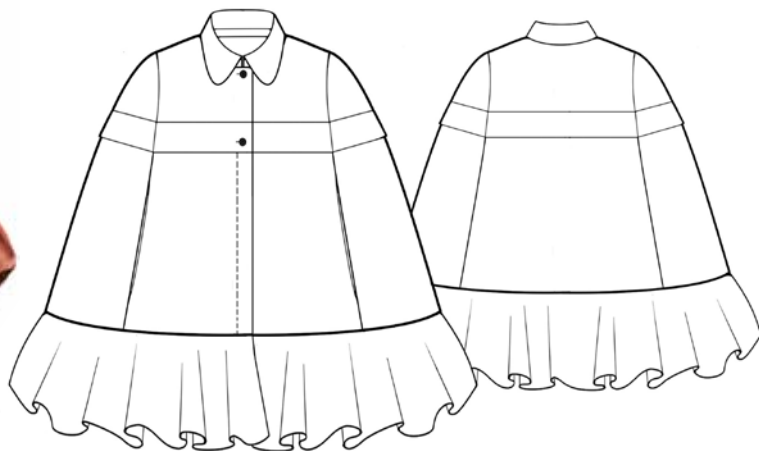
5714



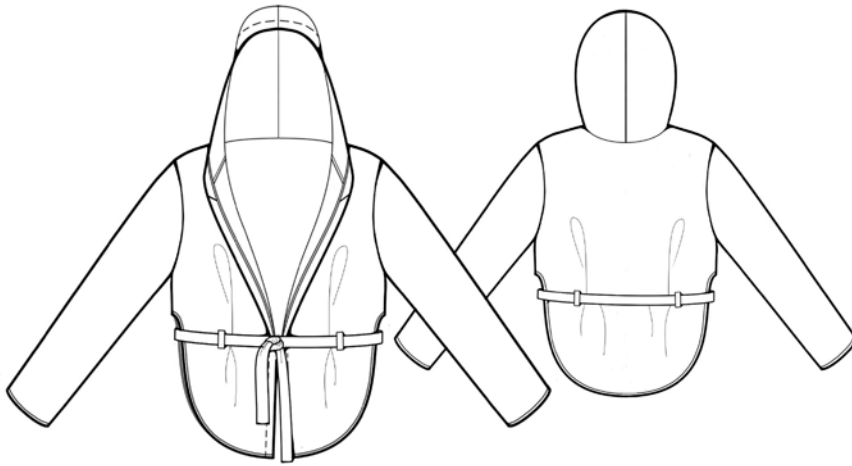
5715



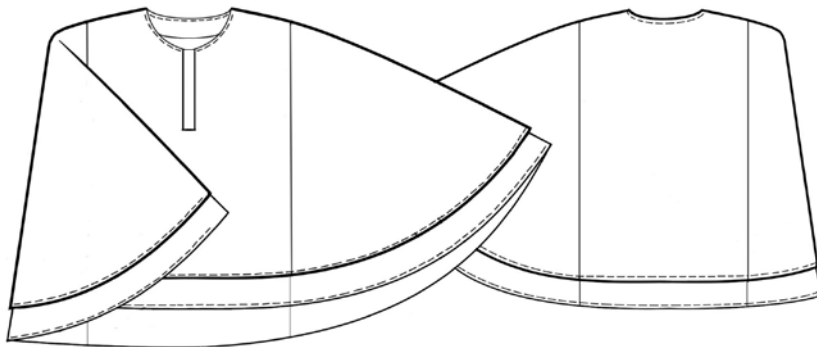
5716



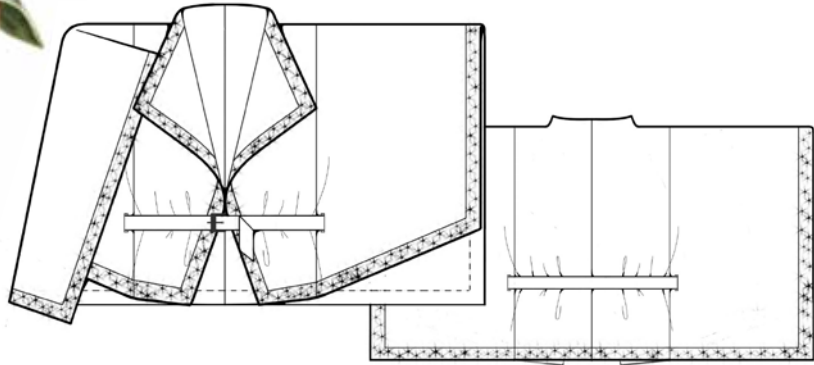
5717



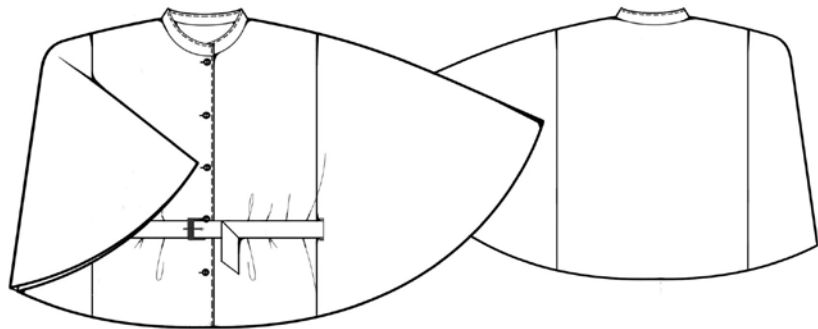
5718



5719

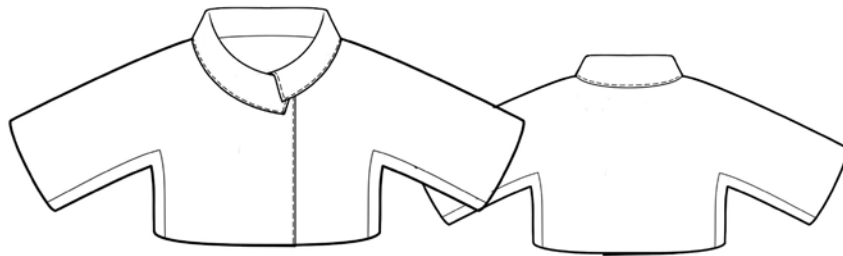


5720

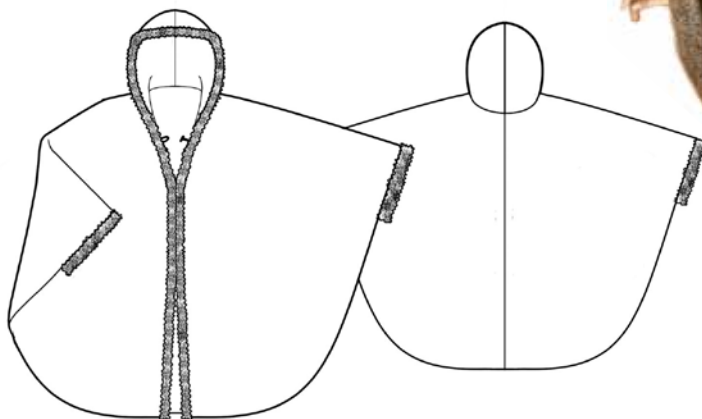




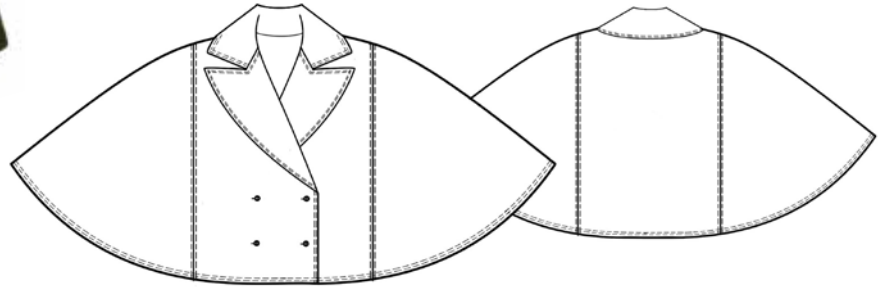
5721



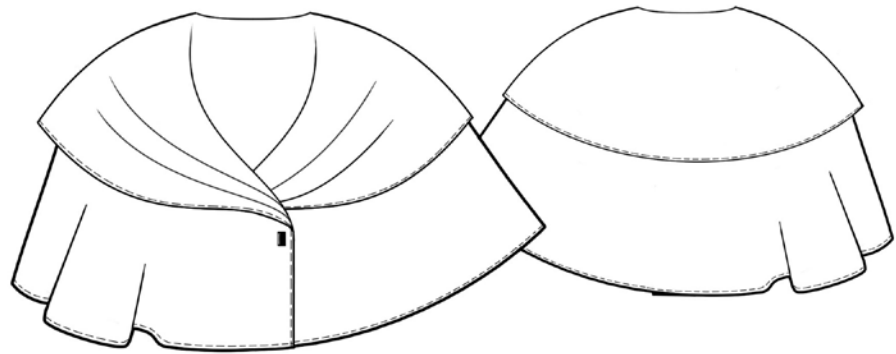
5722



5723

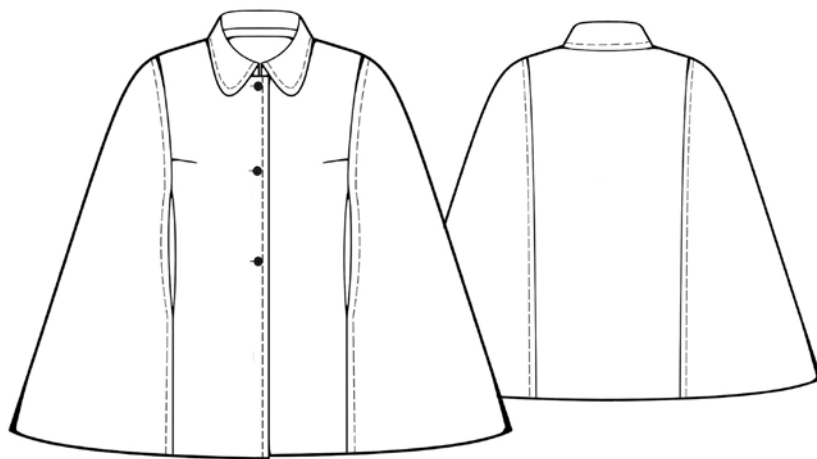


5724

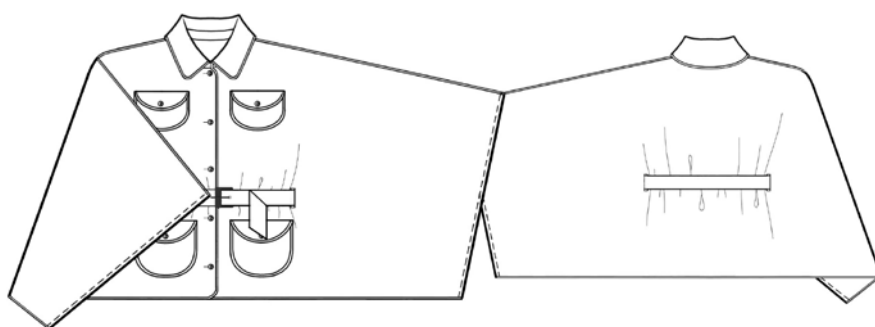




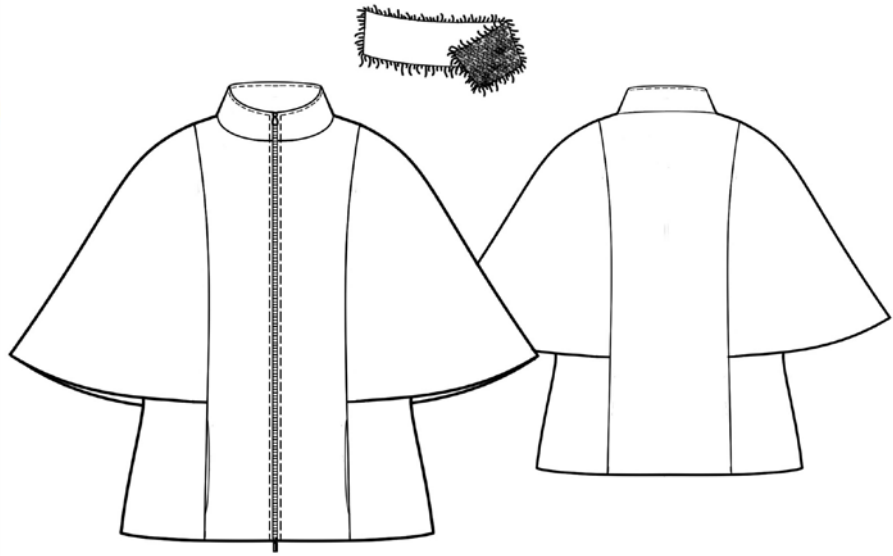
5725



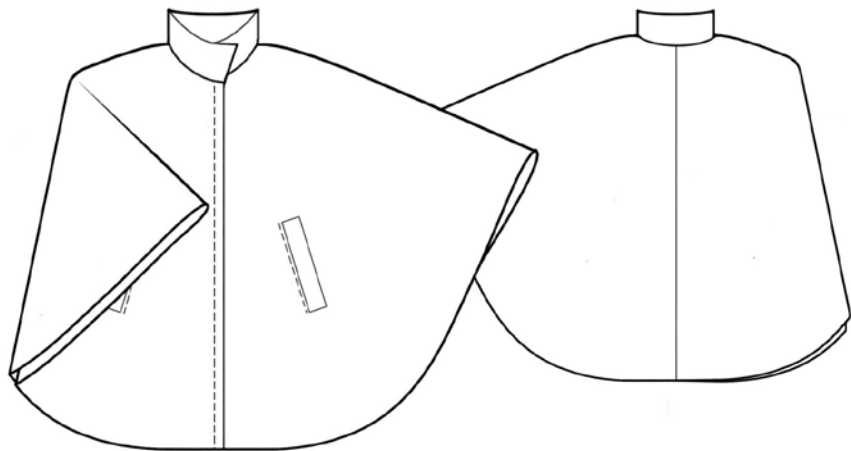
5726



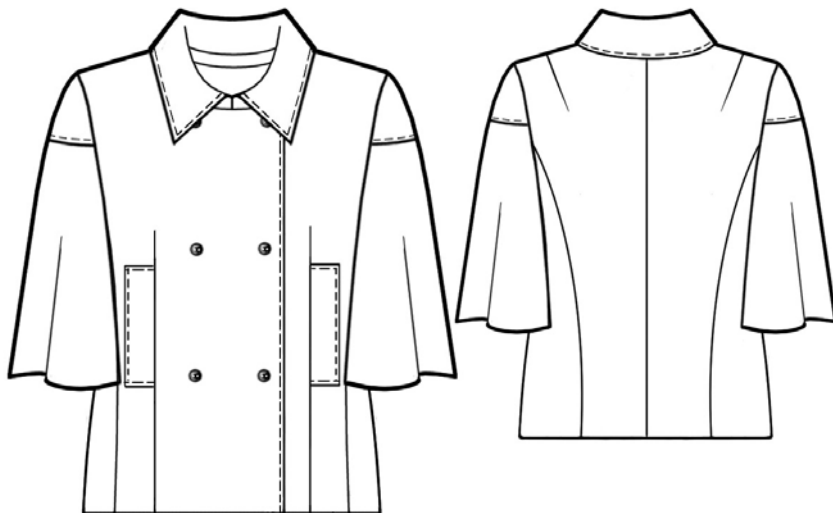
5727



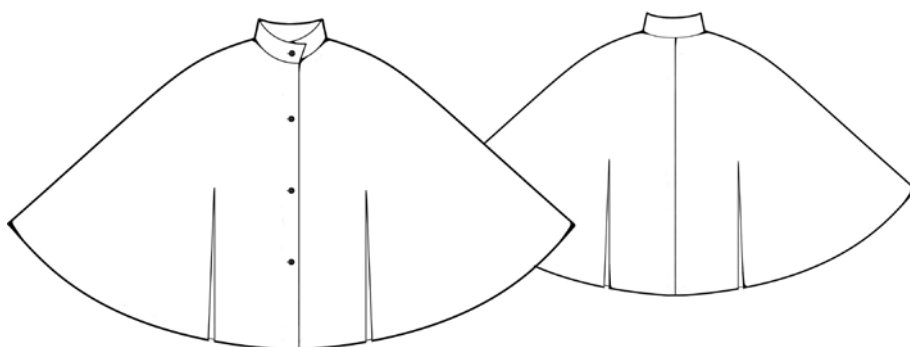
5728



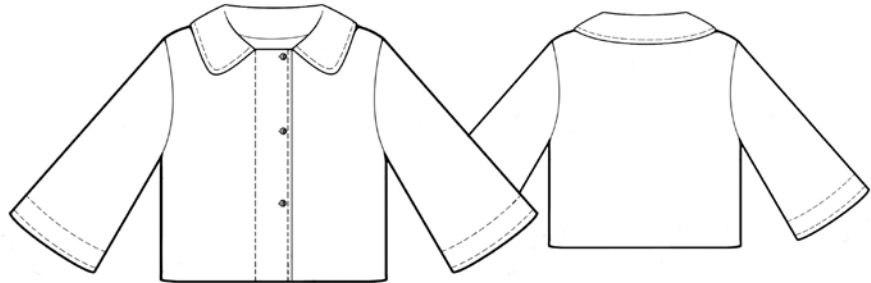
5729



5730



5731



5732

