

ВНИМАНИЕ! Если на лекалах двойной контур, то лекала даны с припусками на швы (1 см). Если контур одинарный, то лекала даны без припусков на швы.

Все надписи на выкройках сделаны на лицевой стороне.

ВАЖНО! Прежде всего распечатайте бумажные выкройки и разложите их на ширину ткани (ширина ткани может быть от 90 см до 150 см), чтобы выяснить, сколько материала вам потребуется. Не забудьте учесть парные и симметричные детали.

При стачивании деталей обращайте внимание на надсечки – они должны совпадать.

3012 Сумочка с спортивным стиле

Ткань: плотные ткани из натуральных или смешанных волокон, кожа искусственная или натуральная.

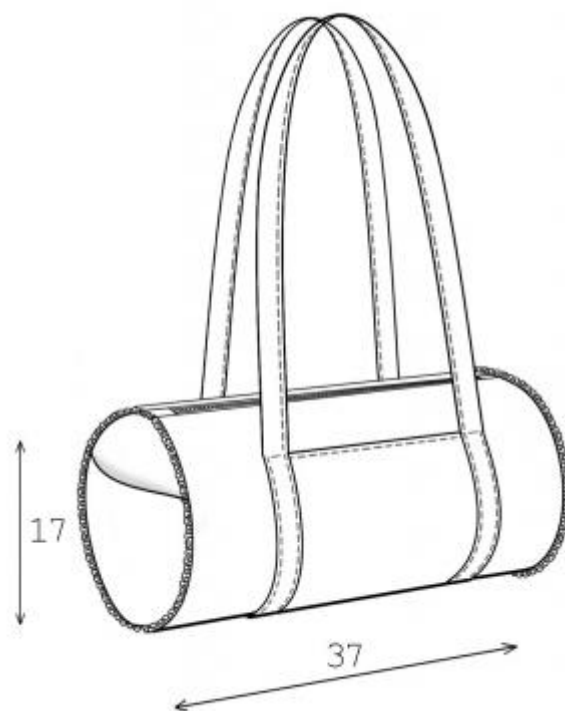
Другие материалы: клеевая прокладка; подкладочная ткань; молния; молния для внутреннего кармана.

РАСКРОЙ:

Боковая часть и боковой карман – 0,5 см,
боковые срезы основной части – 0,5 см,
остальные швы – 1 см.

Из основной ткани:

1. Основная часть – 1 деталь
2. Боковая часть – 2 детали
3. Боковой карман – 2 детали
4. Лямка – 1 деталь
5. Отделочная деталь – 1 деталь



Из подкладочной ткани:

1. Подкладка основной части – 1 деталь
2. Подкладка боковой части – 2 детали
3. Подкладка кармана большая – 1 деталь
4. Подкладка кармана малая – 1 деталь

Из клеевой: Основная часть, боковая часть, боковой карман, отделочная деталь, ляжка.

ПОШИВ:

1. Продублировать клеевой прокладкой основную и боковую части, боковой карман, отделочную деталь, ляжку.
2. Раскроить 2 клапана под молнию длиной 4 см, шириной 3 см. Сложить посередине по короткой стороне и приутюжить.
3. Обметать короткие срезы отделочной детали, заутюжить на изнаночную сторону и настроить. Наложить отделочную деталь на основную и настроить по двум длинным сторонам на 0,5 от среза. (Если вы проложите строчку поперек отделочной детали, то получится еще 2 кармана).
4. Наметить расположение кармана на основной части подкладки. Продублировать участок под молнию. Прорезать отверстие вдоль входа в карман, на расстоянии 1–1,5 см от конца кармана сделать наклонные разрезы. Припуски подогнуть внутрь. Молнию подложить под края входа в карман так, чтобы зубчики были видны. Вход в карман отстрочить в край на расстоянии 0,2 см. Притачать большую подкладку кармана к верхней тесьме молнии, а малую подкладку к нижней тесьме. Стачать срезы подкладки.
5. С лицевой стороны на молнию наложить клапан. Сложить лицевыми сторонами внутрь основную часть и подкладку основной части. Молнию вложить между ними. Уравнять срезы. Стачать детали вдоль зубцов молнии начиная строчку на 1 см от срезов и не доходя до конца на 1 см. Отвернуть детали на лицевую сторону.

6. Сложить боковой карман пополам лицевой стороной наружу и настрочить на боковую часть сумки на расстоянии 0,5 см от среза.

7. Раскроить лямку (рекомендуемая длина указана на лекале основной части). Сложить лямку вдоль посередине, лицевой стороной внутрь и обтачать по длинному срезу. Вывернуть лямку на лицевую сторону и приутюжить. Проложить отделочную строчку на 0,2 см от края. Наложить лямку на отделочную деталь сумки, закрывая ее срезы. Настрочить лямку на сумку двумя параллельными строчками. Заканчиваться они должны на уровне верхнего среза отделочной детали.

8. Сложить изнаночными сторонами внутрь основную и боковую части. Втачать оверлоком боковую часть в сумку, строго соблюдая метки.

9. Втачать боковую часть подкладки в подкладку сумки, оставляя отверстие для последующего выворачивания. Вывернуть сумку через отверстие. Застрочить отверстие.

Поздравляем, сумка готова:)